

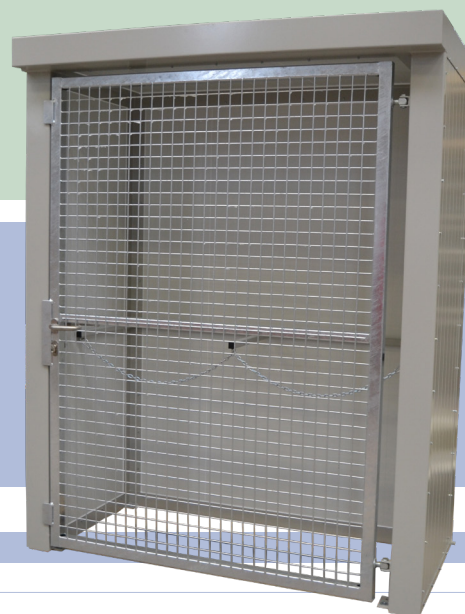
Brandwerende gasflessenberging BGU BM12

Het brandcompartiment voor de opslag van gasflessen met afstandseisen conform PGS 15 in Nederland.

Geschikt als buitenopstelling voor plaatsing tegen gevel of erfafscheiding met inachtneming van de afstandseisen.

Brandwerende gasflessenberging BGU BM12 is 60 minuten brandwerend geheel volgens PGS 15:2021.

De Bumax brandcompartimenten zijn als enige in de markt integraal beoordeeld en type goedgekeurd door onafhankelijk laboratorium voor brandveiligheid Peutz B.V.



Specificaties

AFMETINGEN EN GEWICHT

AFMETINGEN UITWENDIG	1.824 x 900 x 2.300 mm, LxBxH
AFMETINGEN INWENDIG	1.574 x 695 x 2.172 mm, LxBxH
AFMETINGEN ENKELE DEUR	1.500 x 2.100 mm, BxH
OPSLAGCAPACITEIT GASFLESSEN Ø 229 mm	12
GEWICHT	490 kg
ARTIKELNUMMER	BM12

BRANDWERENDHEID & TESTNORMEN

BRANDWERENDHEID	>60 MINUTEN
DUBBELZIJDIG BRANDWEREND (WBDBO)	REI60
DRAAGCONSTRUCTIE	R60
DAKCONSTRUCTIE	REI60
WANDCONSTRUCTIE	EI60
TESTNORMEN	EN 1364-1, NEN 6069 & EN 13501-2
SAMENVATTING ONDERZOEK BRANDWERENDHEID	CA 1426-6-RA-003

CONSTRUCTIE

MATERIAAL	GELASTE STALEN PROFIELEN
CONSERVERING	COATING IN RAL7035
AARDING	2 AARDINGSAANSLUITINGEN M10 (aarding alle metalen delen op aanvraag)

GAASDEUR

UITVOERING	STALEN GELASTE GAASDEUR
CONSERVERING	VOLBAD THERMISCH VERZINKT
VEILIGHEID	TE ALLEN TIJDE VAN BINNENUIT TE OPENEN
AFSLUITBAAR	CILINDERSLOT MET DRIE SLEUTELS
DEURBESLAG	RVS
SCHARNIEREN	2 INDUSTRIËLE SCHARNIEREN
DREMPELLOOS	UITVOERING ZONDER BODEM
PLAATSING	IN DE LANGE ZIJDE GEPLAATST

WANDEN & DAK

MATERIAAL	VERZINKT STALEN BINNEN- EN BUITENBEPLATING VOORZIEN VAN ONBRANDBARE KERN
COATING SYSTEEM	COLORCOAT HPS200 ULTRA®
KLEUR BUITENZIJDE	LICHTGRIJS, RAL 7038, 200 µm
KLEUR BINNENZIJDE	WIT, RAL 9002
BELASTING DAK	MAG NIET GESTAPELD WORDEN EN ER MAG GEEN OPSLAG OP HET DAK PLAATSVINDEN

Brandwerende gasflessenberging BGU BM12

INTERIEUR

AANTAL BEUGELS	1
AANTAL KETTINGEN	2

GARANTIE & LEVERTIJD

GARANTIE	12 MAANDEN, VERLENGBAAR TOT 60 MAANDEN INFORMEER NAAR DE MOGELIJKHEDEN
LEVERTIJD	2 WERKWEKEN

BELANGRIJKE INFORMATIE

PLAATSING	OP VERHARDE VLAKE WATERPAS ONDERGROND
INSPECTIE & ONDERHOUD	VOORZIEN VAN INSPECTIESTICKER, MOGELIJKHEID TOT MEERJARIG INSPECTIE CONTRACT
ALGEMENE VOORWAARDEN	METAALUNIEVOORWAARDEN

BIJ LEVERING INBEGREPEN

PICTOGRAM	ROKEN EN OPEN VUUR VERBODEN
TYPE AANDUIDING	VOORZIEN VAN: REGISTRATIENUMMER, PRODUCTIEJAAR, BRANDWERENDHEID
SPIJTBUS RAL 7038	OM KLEINE BESCHADIGINGEN TE REPAREREN
GEBRUIKERSHANDLEIDING	BRANDWERENDE GASFLESSEN OPSLAG SERIE BGU GASFLESUNIT
SAMENVATTING ONDERZOEK BRANDWERENDHEID	CA 1426-6-RA-003
TRANSPORT	DOOR U TE LOSSEN MET EEN HEFTRUCK

Optioneel leverbaar

ELEKTRA

AARDING ALLE METALEN DELEN

ACCESSOIRES

BRANDBLUSSEUR, 6 kg ABC POEDERBLUSAPPARAAT IN BRANDBLUSSEUR BOX
BRANDWERENDE DOORVOER T.B.V. KABELS EN LEIDINGEN Ø 30-80 mm / 60-110 mm / 75-125 mm
KUNSTSTOF WAARSCHUWINGSPICTOGRAM 200x200 mm "LET OP GASFLESSEN"
KUNSTSTOF WAARSCHUWINGSPICTOGRAM 200x200 mm "EXPLOSIEGEVAARLIJKE ATMOSFEER"
KUNSTSTOF VERBODSBORD 680x400 mm "OPENEN VAN AFSLUITERS VAN GASFLESSEN VERBODEN"

Brandwerende gasflessenberging BGU BM12

SAMENVATTING ONDERZOEK BRANDWERENDHEID



Laboratorium voor Brandveiligheid

Samenvatting onderzoek brandwerendheid van Bumax stalen PGS-opslagvoorzieningen, serie BGU gasflesunits

De serie *BGU gasflesunits (gaasdeuren)* betreft brandwerende gasflessenbergingen conform PGS 15, voor uitpandige opslag van gasflessen. De opslagvoorzieningen zijn aan de voorzijde voorzien van scharnierende deuren met gaaswerk. Voor principetekeningen wordt verwezen naar de rapportage CA 1426-1-RA-005.

In onderstaande tabel zijn naast de afmetingen waarin de opslagvoorzieningen geproduceerd worden, de toelaatbare afmetingen aangegeven.

t1 Overzicht van de toelaatbare en de toegepaste afmetingen van de serie BGU gasflesunits (gaasdeuren)

Dimensie alle maten in [mm]	Toelaatbare maatvoering (uitwendig)		Toegepaste maatvoering (uitwendig)		Voldoet tot 60 min. brandwerendheid?
	minimaal	maximaal	minimaal	maximaal	
breedte container	1000	onbeperkt	1000	5000	ja
diepte container	1000	4350	1250	2240	ja
hoogte container	1800	4250	standaard 2500		ja

Draag- / dak- / wandconstructies: **R 60 / REI 90 / EI 60**
uitgedrukt in analogie met het Europese classificatiesysteem

De brandwerendheid van *BGU gasflesunits* voldoet aan de eisen uit PGS 15:2021.

Voorgaande geldt alleen indien voldaan wordt aan de volgende voorwaarden:

- De opslagvoorzieningen mogen uitsluitend worden toegepast in een uitpandige situatie;
- De (voor)zijde met de open gaasdeuren mag niet gericht zijn naar een ander brandcompartiment, tenzij aangetoond kan worden dat de betreffende afstandsbijdrage voldoende WBDBO oplevert om conform de regelgeving een situatie van brandoverslag van of naar de *BGU gasflesunit* te voorkomen;
- De brandwerendheid van de vloer waarop de opslagvoorziening staat moet voldoen aan REI 60 (dit houdt bijvoorbeeld in een rechtstreekse plaatsing op een verharde ondergrond, waarbij het niet mogelijk is dat onder de vloer een brand kan optreden);
- *BGU gasflesunits* mogen niet gestapeld worden en er mag geen opslag op het dak plaatsvinden;
- De detaillering van de opslagvoorziening dient overeen te komen met hetgeen is aangegeven in rapport CA 1426-1-RA-005.

Deze SOB bestaat uit 1 pagina. De rapportage die ten grondslag ligt aan deze SOB bevindt zich ter inzage bij de opdrachtgever en is geregistreerd onder nummer CA 1426-1-RA-005 d.d. 15 nov 2022.	Referentie JZ/TBr/CA 1426-6-RA-003 15 november 2022	blad 1/1	paraaf
---	--	--------------------	-------------------

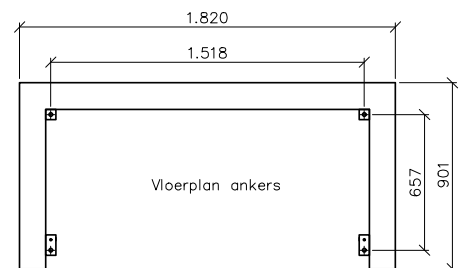
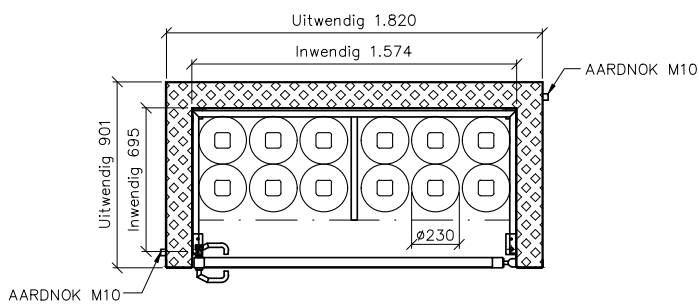
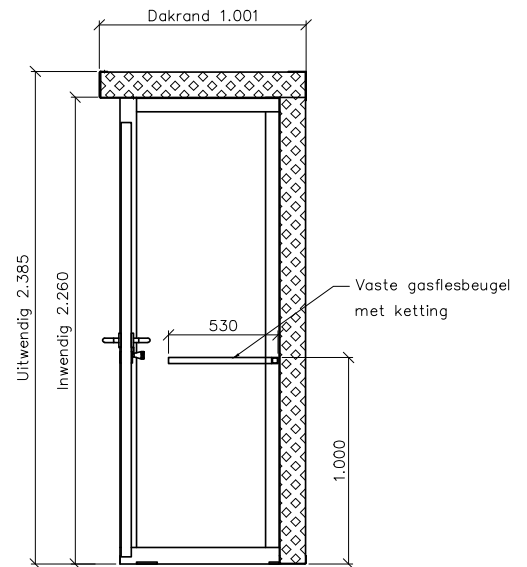
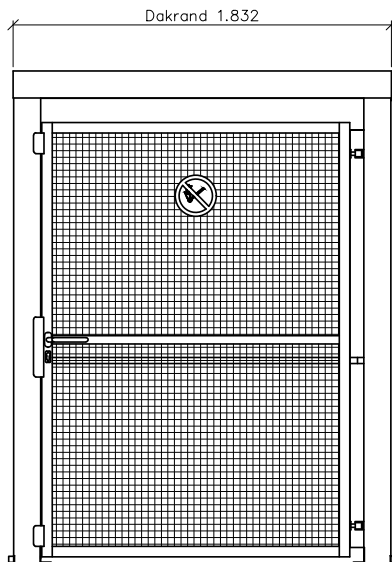
Peutz bv, postbus 66, 6585 zh mook, +31 85 822 86 00, mook@peutz.nl, www.peutz.nl
opdrachten volgens 'De nieuwe regeling 2011' (DNR 2011) Ingeschreven kvk onder nummer 12028033
lid NL-ingenieurs, iso-9001:2015 gecertificeerd

mook - zoetermeer - groningen - duiseldorf - dortmund - berlijn - leuven - parijs - lyon - sevilla

CA 1426-6-RA-003 1

Brandwerende gasflessenberging BGU BM12

TEKENING



Bumax B.V.
 Houtkopersstraat 28
 3334 KD Zwijndrecht, Nederland
 Email: info@bumax.com
 Tel: +31 (0)78 625 52 10