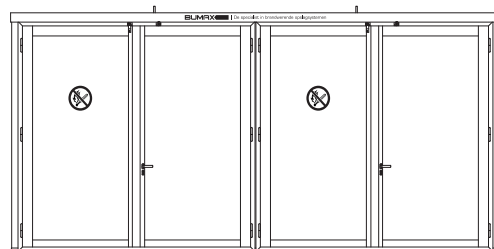


BUMAX

BRANDWERENDE PALLET CONTAINER SERIE BMC-PL VLEUGELDEUREN

GEBRUIKSHANDLEIDING



Over deze gebruikshandleiding

U heeft gekozen voor een brandwerende pallet container van Bumax. Hartelijk dank voor uw vertrouwen.

U heeft een brandwerende pallet container conform de laatste eisen, modernste technieken en eventueel met de benodigde accessoires aangeschaft.

Wij vragen u deze gebruikershandleiding aandachtig door te lezen omdat deze een voorwaarde vormt voor een juist gebruik en een lange levensduur.

In deze gebruikershandleiding wordt uiteengezet op welke wijze onderhoud en gebruik van het product uitgevoerd dient te worden. Indien de voorschriften voor het onderhoud en gebruik niet nageleefd worden, kan dit ernstige schade veroorzaken aan het product of de juiste werking hiervan.

In deze gebruikershandleiding worden de volgende punten behandeld:

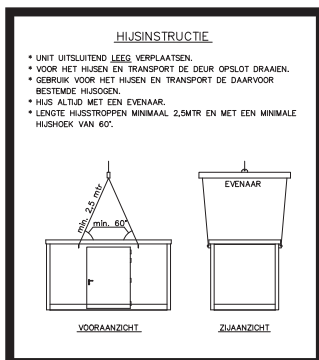
- Levering van de brandwerende pallet container
- Ingebruikname van de brandwerende pallet container
- Onderhoud aan de brandwerende pallet container
- Verplaatsen van de brandwerende pallet container

Bij eventuele vragen kunt altijd contact opnemen met de binnendienst van Bumax B.V. onder nummer: 078-625 52 10

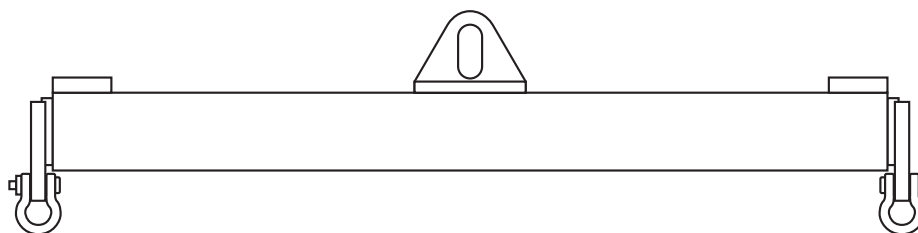
Levering van de brandwerende pallet container

De brandwerende pallet container wordt geleverd door een vrachtauto met kraan. Indien opstelplaats van de brandwerende pallet container voldoende bereikbaar en voldoende hoog is, kan de brandwerende pallet container gelost worden en op de juiste plaats worden neergezet.

De brandwerende pallet container wordt gelost door middel van een kraan met evenaar. **Het gebruik van een evenaar is een belangrijk voorschrift**, het gebruik van alternatieve losmethoden kan ernstige schade aan het product veroorzaken.



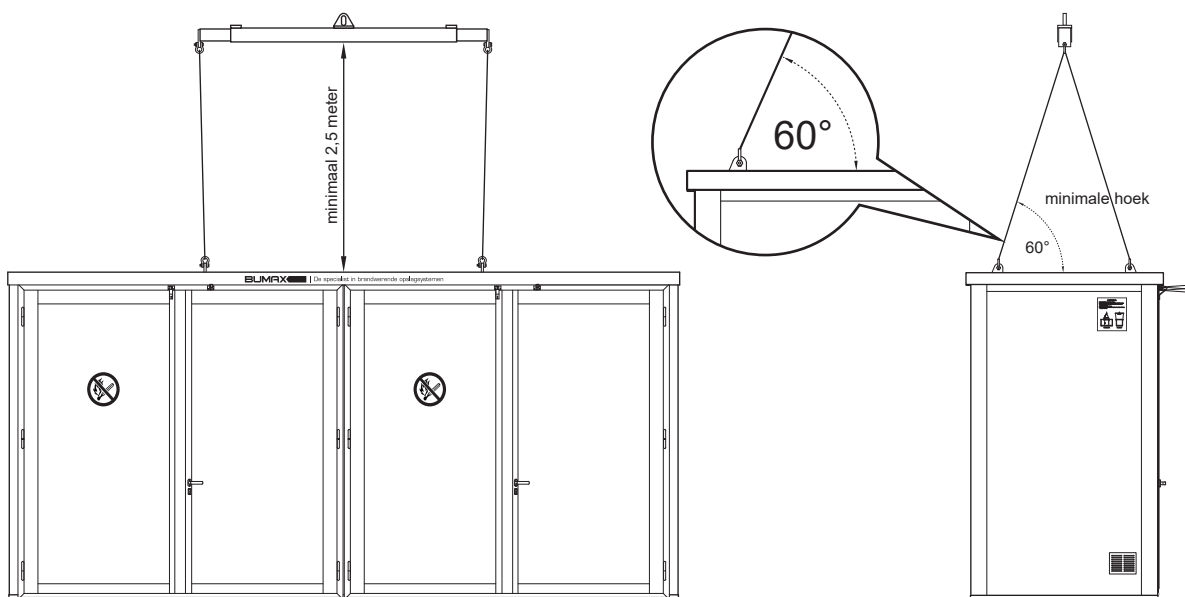
Hijsinstructie sticker op de brandwerende pallet container



Hijs evenaar

Een tweede belangrijk voorschrift is het **gebruik van de juiste hijsbanden**. Te korte hijsbanden kunnen ernstige schade aan het product veroorzaken.

Bij het lossen van het opslagsysteem mag de hoek van de hijsband, gemeten van het hijs oog tot aan de evenaar, **nooit minder zijn dan 60°**. Een kleinere hoek kan ernstige schade veroorzaken aan de hijsogen en de constructie van het opslagsysteem.



Hijshoogte minimaal 2,5 meter

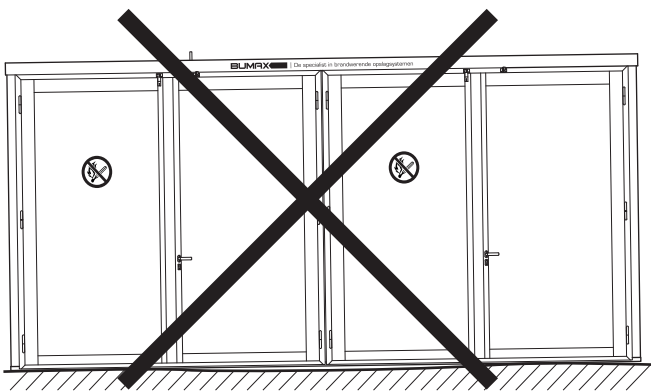
Hoek van de hijsbanden minimaal 60°

Levering van de brandwerende pallet container

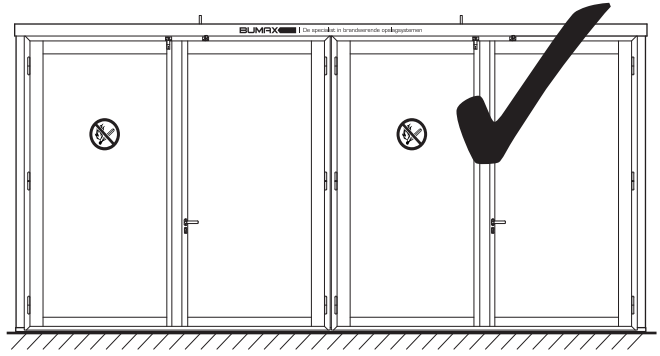
De opstelplaats van de brandwerende pallet container dient te allen tijde verhard en waterpas te zijn. Plaatsing van de brandwerende pallet container op een niet-waterpas, en onverharde ondergrond kan leiden tot het niet juist functioneren van het product. De brandwerende pallet container dient met de bodem vlak op de grond geplaatst te worden.

Na het plaatsen van de brandwerende pallet container dienen de hijsogen te worden gespoten met de meegeleverde spuitbus, dit om eventuele roestvorming te voorkomen.

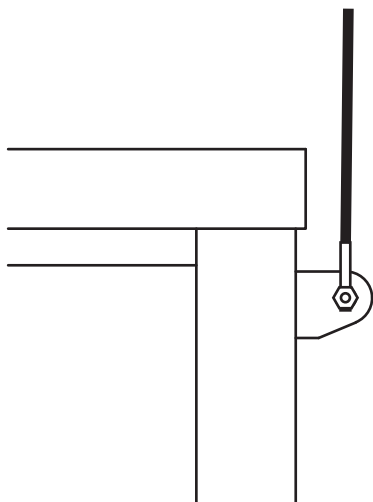
Bij alle leveringen ontvangt u de pakbon. Met de pakbon kunt u de levering controleren of alle producten zijn geleverd.



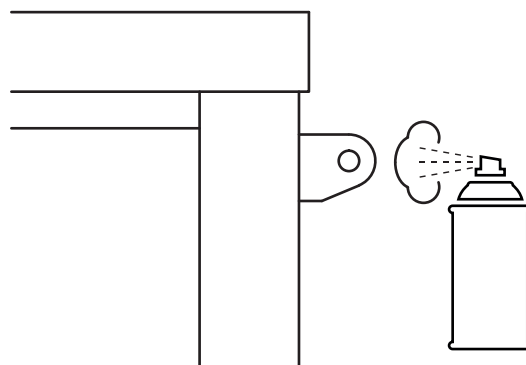
Opstelplaats niet waterpas



Opstelplaats waterpas



Hijsogen tijdens plaatsing



Hijsogen na plaatsing spuiten met de meegeleverde spuitbus

Ingebruikname van de brandwerende pallet container.

Wanneer de brandwerende moduulcontainer is gelost, en aan hiervoor beschreven voorschriften voldoet, is deze gereed voor gebruik.

Bij de aflevering ontvangt u drie sleutels. Indien uw brandwerende moduulcontainer is uitgevoerd met meerdere deuren, ontvangt u per deur drie sleutels (met uitzondering van schuifdeuren).

Indien de brandwerende pallet container is uitgevoerd met (explosieveilige) elektrische apparatuur zoals een ventilator, verwarmingselement, verlichtingsarmatuur of blusinstallatie, zijn deze voorzien van bekabeling, schakelaars en aansluitdozen. Treft u aan de buitenzijde een aansluitdoos of groepenkast aan, deze dient door derden aan een voeding te worden aangesloten. Wij adviseren het aansluiten van voeding te laten uitvoeren door een erkend installateur.

Voor het verlaten van de fabriek worden alle elektrische apparaten en installaties uitgebreid getest. Het aanbrengen van wijzigingen aan de elektrische apparatuur, installaties of bekabeling kan leiden tot ernstige schade aan het product of aan personen.

De brandwerende pallet container, serie BMC-PL vleugeldeuren zijn uitgevoerd met een zelfsluitende vleugel deur(en). Bij het maximaal openen van de vleugel deur, blijft deze in een vaste stand (90°) geopend. Bij het uitoefenen van lichte druk zal de vleugel deur traploos sluiten. Bij brand zal de vleugel deur zich door een smeltzekering automatisch sluiten.

Onderhoud / jaarlijkse inspectie aan uw brandwerende pallet container

Het onderhoud voor de brandwerende pallet container dient te worden uitgevoerd door een daartoe opgeleide servicemonteur. Onze servicemonteur voert een optische controle uit aan de brandwerende wanden, daken, roosters en deur(en). De werking van de zelfsluitende deur is zeer belangrijk. De deurdranger wordt gecontroleerd op een juiste werking, d.w.z. het automatisch sluiten van de deur door de deurdranger. De smeltzekering in de deurdranger dient aanwezig te zijn om een juiste werking in geval van calamiteiten te waarborgen. De deurscharnieren worden gesmeerd via de met smeernippels uitgevoerde scharnieren.

Onderhoud door gebruiker zelf te uitvoeren

Controleert u regelmatig de werking van de sloten en de cilinders. Voor een goede luchtcirculatie zorg er voor dat de ventilatieroosters schoon blijven. Mochten deze vervuild zijn, kunt u deze met perslucht schoon blazen. Indien er een opvangbak aanwezig is, houd deze netjes en schoon. De roosters zijn eenvoudig uitneembaar waardoor de opvangbak is schoon te maken. Bij kleine calamiteiten / spills maak gebruik van absorptiematerialen. Mocht u geen absorptiematerialen bezitten, dan kunt u deze eenvoudige bestellen via bumax.nl/absorptiemiddelen of neem contact op met Bumax voor een juist advies. Bij grote calamiteiten / spills schakel altijd een gespecialiseerd bedrijf in. Om roestvorming te voorkomen, kleine lakbeschadigingen aan brandwerend opslagsysteem altijd direct bijwerken met meegeleverde spuitbus (grijs, RAL 7038).

Onderhoud aan elektrische installaties

Indien elektrische (explosieveilige) apparatuur in de pallet container aanwezig is, dient het onderhoud uitgevoerd te worden door een erkend installateur.

Het verplaatsen van uw brandwerende pallet container

De brandwerende pallet container mag alleen leeg verplaatst worden.

De hijsconstructie van de pallet container is gebaseerd en berekend op het netto gewicht van een lege container. Wij adviseren de pallet container niet te hijsen met lading. Indien u de pallet container met lading wilt verplaatsen vervalt iedere vorm van garantie.

Het hijsen dient altijd te geschieden met een evenaar. Indien geen gebruik gemaakt wordt van een evenaar kan ernstige schade ontstaan aan de dak beplating.

De opstelplaats van de brandwerende pallet container dient te allen tijde verhard en waterpas te zijn. Plaatsing van het opslagsysteem op een niet-waterpas, en onverharde ondergrond kan leiden tot het niet juist functioneren van het product.

Belangrijke voorwaarden:

- De opslagvoorziening mag worden toegepast in zowel uitpandige als inpandige situaties.
- De brandwerendheid van de vloer waarop de opslagvoorziening staat moet onbrandbaar zijn.
- De brandwerende pallet container dient met de bodem vlak op de grond geplaatst te worden.
- De opslagvoorzieningen mogen niet gestapeld worden en er mag geen opslag op het dak plaatsvinden.
- Elke constructieve aanpassingen door de gebruiker kan invloed hebben op de brandwerendheid. Zonder schriftelijke toestemming van Bumax zal de garantie vervallen.

Garantie

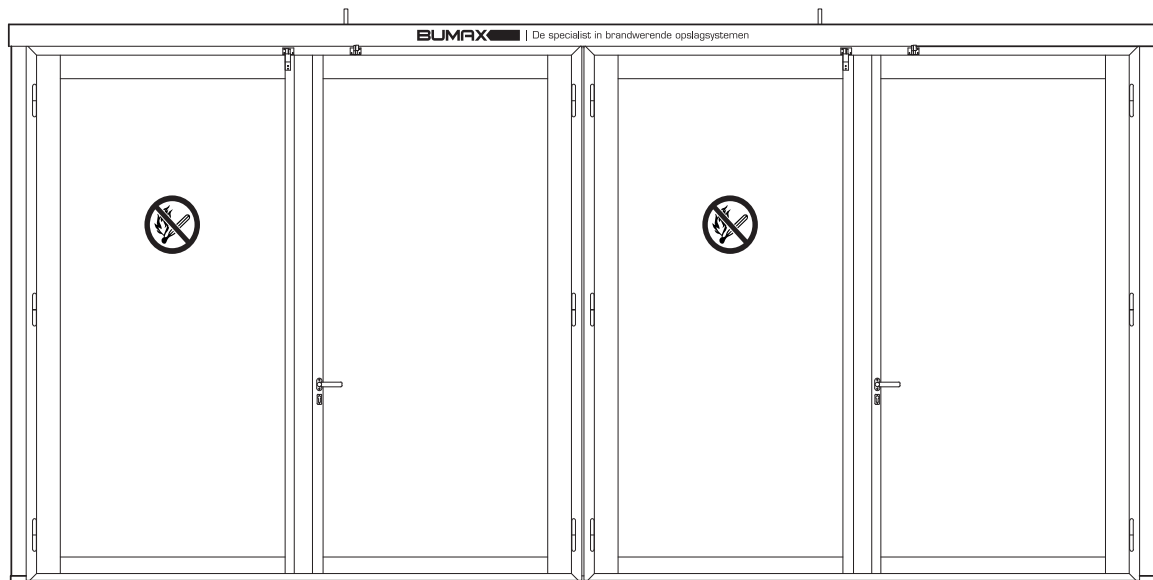
Bumax levert alle brandwerende opslagsystemen standaard met 1 jaar garantie. Indien u een 5 jarig inspectiecontract met ons sluit dan wordt deze garantie verlengd naar 5 jaar. Artikelen zoals o.a. smeltzekeringen, opschuimend band zijn uitgesloten van deze garantie.

Voor alle door derden geleverde artikelen als elektrische onderdelen, deurdrangers, veertrommels wordt door ons de standaard fabrieksgarantie gehanteerd.

Informeer naar de mogelijkheden omtrent de inspectiecontracten bij een van onze binnendienst medewerkers onder nummer 078-625 52 10.

BUMAX

De specialist in brandwerende opslagsystemen



BUMAX BV

Houtkopersstraat 28 | 3334 KD Zwijndrecht | Tel. 078-625 52 10 | info@bumax.com

www.bumax.com