

BUMAX

BRANDWERENDE GASFLESSEN OPSLAG SERIE BGUB GASFLESUNITS

GEBRUIKSHANDLEIDING



Over deze gebruikshandleiding

U heeft gekozen voor een brandwerende gasflessenberging van Bumax. Hartelijk dank voor uw vertrouwen.

U heeft een brandwerende gasflessenberging conform de laatste eisen, modernste technieken en eventueel met de benodigde accessoires aangeschaft.

Wij vragen u deze gebruikershandleiding aandachtig door te lezen omdat deze een voorwaarde vormt voor een juist gebruik en een lange levensduur.

In deze gebruikershandleiding wordt uiteengezet op welke wijze onderhoud en gebruik van het product uitgevoerd dient te worden. Indien de voorschriften voor het onderhoud en gebruik niet nageleefd worden, kan dit ernstige schade veroorzaken aan het product of de juiste werking hiervan.

In deze gebruikershandleiding worden de volgende punten behandeld:

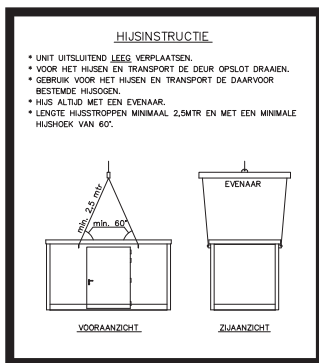
- Levering van de brandwerende gasflessenberging
- Ingebruikname van de brandwerende gasflessenberging
- Onderhoud aan de brandwerende gasflessenberging
- Verplaatsen van de brandwerende gasflessenberging

Bij eventuele vragen kunt altijd contact opnemen met de binnendienst van Bumax B.V. onder nummer: 078-625 52 10

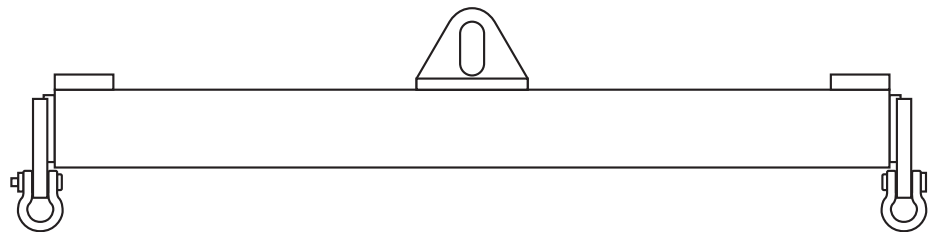
Levering van de brandwerende gasflessenberging

De brandwerende gasflessenberging wordt geleverd door een vrachtauto met kraan. Indien de opstelplaats van de brandwerende gasflessenberging voldoende bereikbaar en voldoende hoog is, kan de brandwerende gasflessenberging gelost worden en op de juiste plaats worden neergezet.

De brandwerende gasflessenberging wordt gelost door middel van een kraan met evenaar. **Het gebruik van een evenaar is een belangrijk voorschrift**, het gebruik van alternatieve losmethoden kan ernstige schade aan het product veroorzaken.



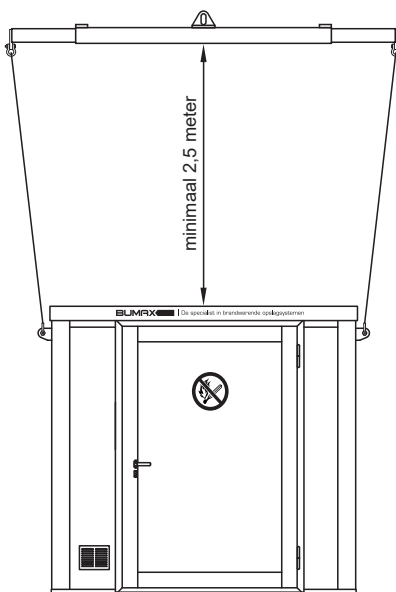
Hijsinstructie sticker op de brandwerende gasflessenberging



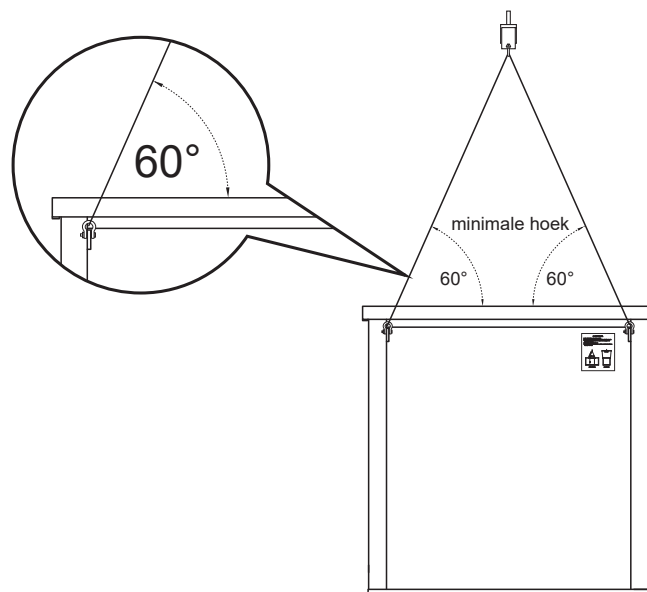
Hij evenaar

Een tweede belangrijk voorschrift is het **gebruik van de juiste hijsbanden**. Te korte hijsbanden kunnen ernstige schade aan het product veroorzaken.

Bij het lossen van het opslagsysteem mag de hoek van de hijsband, gemeten van het hijs oog tot aan de evenaar, **nooit minder zijn dan 60°**. Een kleinere hoek kan ernstige schade veroorzaken aan de hijsogen en de constructie van het opslagsysteem.



Hijshoogte minimaal 2,5 meter



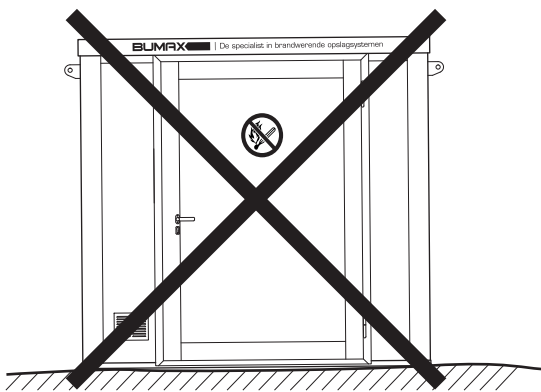
Hoek van de hijsbanden minimaal 60°

Levering van de brandwerende gasflessenberging

De opstelplaats van de brandwerende gasflessenberging dient te allen tijde verhard en waterpas te zijn. Plaatsing van de brandwerende gasflessenberging op een niet-waterpas, en onverharde ondergrond kan leiden tot het niet juist functioneren van het product. De brandwerende gasflessenberging dient met de bodem vlak op de grond geplaatst te worden.

Na het plaatsen van het brandwerende gasflessenberging dienen de hijsogen te worden gespoten met de meegeleverde spuitbus, dit om eventuele roestvorming te voorkomen.

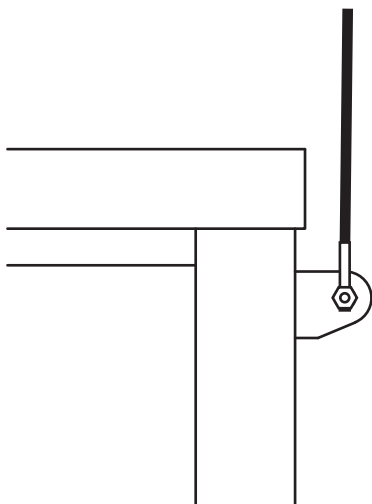
Bij alle leveringen ontvangt u de pakbon. Met de pakbon kunt u de levering controleren of alle producten zijn geleverd.



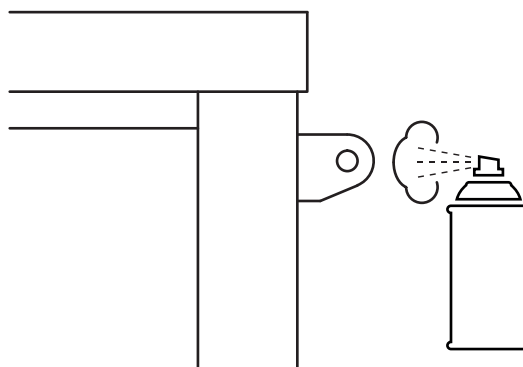
Opstelplaats niet waterpas



Opstelplaats waterpas



Hijsogen tijdens plaatsing



Hijsogen na plaatsing spuiten met de meegeleverde spuitbus

Ingebruikname van de brandwerende gasflessenberging.

Wanneer de brandwerende gasflessenberging is gelost en aan bovenstaande voorschriften voldoet, is deze gereed voor gebruik.

Bij de aflevering ontvangt u drie sleutels. Indien uw brandwerende gasflessenberging is uitgevoerd met meerdere deuren, ontvangt u per deur drie sleutels (met uitzondering van dubbele deuren).

Bij het aanbrengen van wijzigingen aan de originele installatie vervalt iedere garantie.

De brandwerende gasflessenberging serie BGUB is uitgevoerd met een zelfsluitende deur(en). Bij het maximaal openen van de deur, blijft deze in een vaste stand (90°) geopend. Bij het uitoefenen van lichte druk zal de deur traploos sluiten. Bij brand zal de deur zich door een smeltzekering automatisch sluiten.

Onderhoud / jaarlijkse inspectie aan uw brandwerende gasflessenberging

Het onderhoud voor een brandwerend gasflessenberging dient te worden uitgevoerd door een daartoe opgeleide servicemonteur. Onze servicemonteur voert een optische controle uit aan de brandwerende wanden, daken, roosters en deur(en). De werking van de zelfsluitende deur is zeer belangrijk. De deurdranger wordt gecontroleerd op een juiste werking, d.w.z. het automatisch sluiten van de deur door de deurdranger. De smeltzekering in de deurdranger dient aanwezig te zijn om een juiste werking in geval van calamiteiten te waarborgen. De deurscharnieren worden gesmeerd via de met smeernippels uitgevoerde scharnieren.

Onderhoud door gebruiker zelf te uitvoeren

Controleert u regelmatig de werking van de sloten en de cilinders. Voor een goede luchtcirculatie zorg er voor dat de ventilatieroosters schoon blijven. Mochten deze vervuild zijn, kunt u deze met perslucht schoon blazen.

Om roestvorming te voorkomen kleine lakbeschadigingen aan brandwerend opslagsysteem altijd direct bijwerken met meegeleverde spuitbus (grijs, RAL 7038).

Het verplaatsen van uw brandwerende opslagsysteem

De brandwerende gasflessenberging mag alleen leeg verplaatst worden.

De hijsconstructie van de gasflessenberging is gebaseerd en berekend op het netto gewicht van een lege container. Wij adviseren de gasflessenberging niet te hijsen met lading. Indien u de gasflessenberging met lading wilt verplaatsen vervalt iedere vorm van garantie.

Het hijsen dient altijd te geschieden met een evenaar. Indien geen gebruik gemaakt wordt van een evenaar kan ernstige schade ontstaan aan de dak beplating.

De opstelplaats van de brandwerende gasflessenberging dient te allen tijde verhard en waterpas te zijn. Plaatsing van het opslagsysteem op een niet-waterpas, en onverharde ondergrond kan leiden tot het niet juist functioneren van het product.

Belangrijke voorwaarden:

- De opslagvoorziening mag worden toegepast in zowel uitpandige als inpandige situaties.
- De brandwerendheid van de vloer waarop de opslagvoorziening staat moet voldoen aan REI 60 (dit houdt bijvoorbeeld in een rechtstreekse plaatsing op een verharde ondergrond, waarbij het niet mogelijk is dat onder de vloer brand op kan treden).
- De brandwerende gasflessenberging dient met de bodem vlak op de grond geplaatst te worden.
- De opslagvoorzieningen mogen niet gestapeld worden en er mag geen opslag op het dak plaatsvinden.
- Elke constructieve aanpassingen door de gebruiker kan invloed hebben op de brandwerendheid. Zonder schriftelijke toestemming van Bumax zal de garantie vervallen.

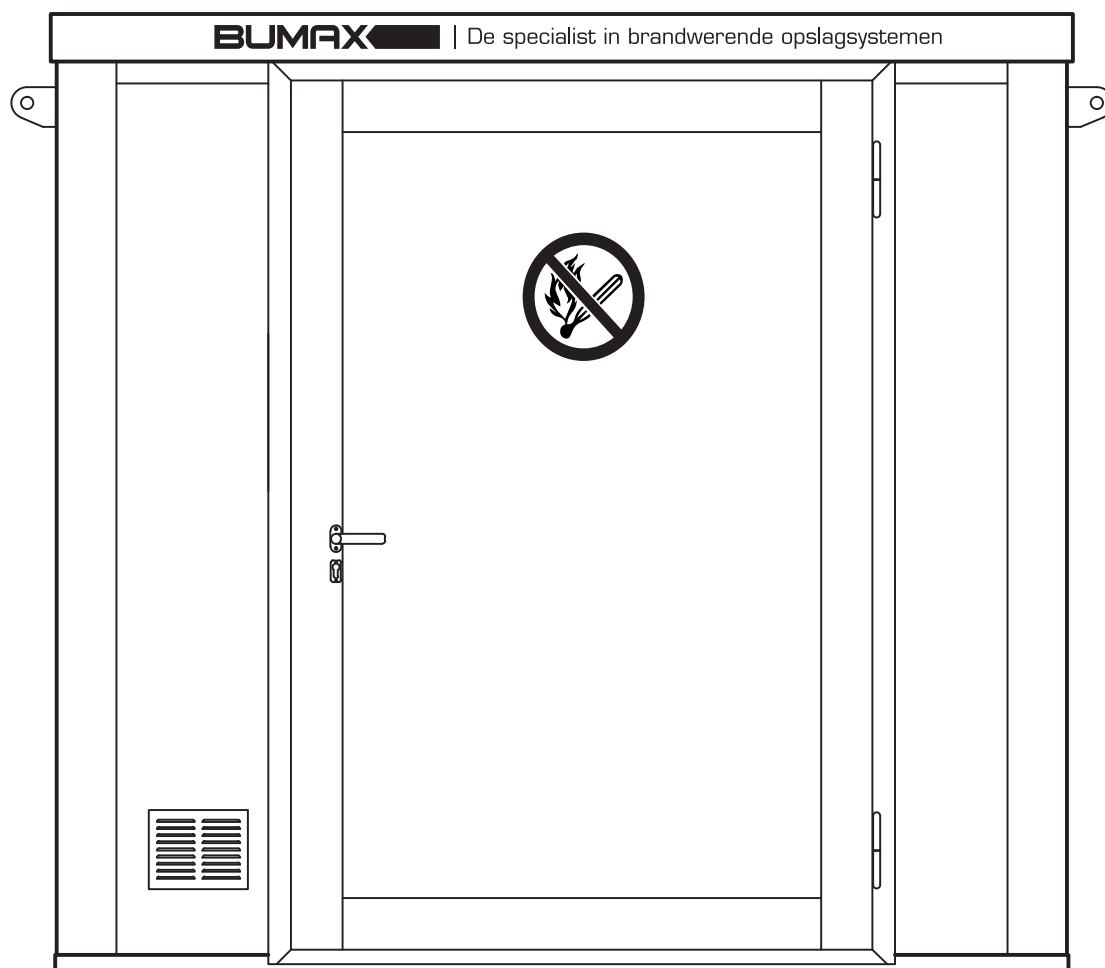
Garantie

Bumax levert alle brandwerende opslagsystemen standaard met 1 jaar garantie. Indien u een 5 jarig inspectiecontract met ons sluit dan wordt deze garantie verlengd naar 5 jaar. Artikelen zoals o.a. smeltzekeringen, opschuimend band zijn uitgesloten van deze garantie.

Informeer naar de mogelijkheden omtrent de inspectiecontracten bij een van onze binnendienst medewerkers onder nummer 078-625 52 10.

BUMAX

De specialist in brandwerende opslagsystemen



BUMAX BV

Houtkopersstraat 28 | 3334 KD Zwijndrecht | Tel. 078-625 52 10 | info@bumax.com

www.bumax.com